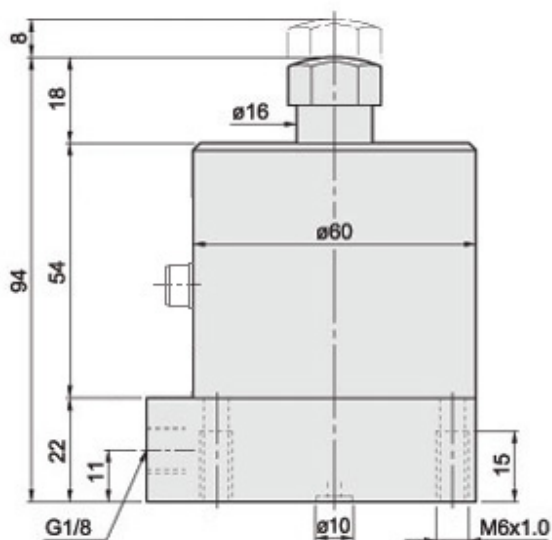
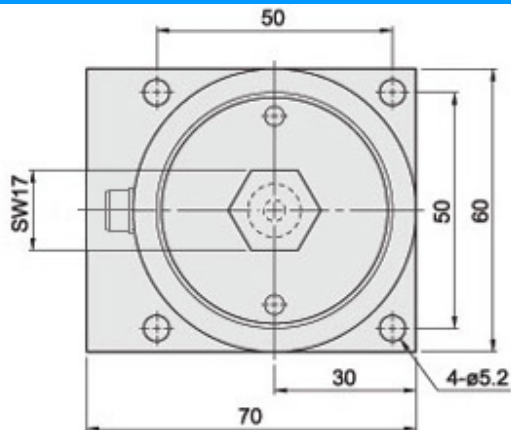


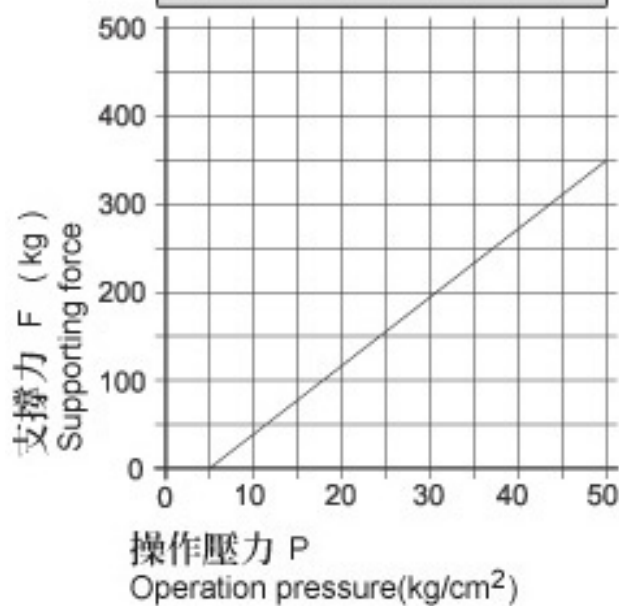
LSP-16B 低压浮动支撑油缸 Rod: $\varnothing 16\text{mm}$ Pmax: $50\text{kg}/\text{cm}^2$



Line type	LSP-16B
Manifold	LSP-M16B



LSP-16B 油壓頂出型
Hydraulic extended
piston rod



公司地址：上海市静安区新闻路 1161 号 A1 室 邮编 200041

电话：021-51872743

传真：021-62275540

公司网站：www.fdzc.net

E-mail：chengff@sh163.net