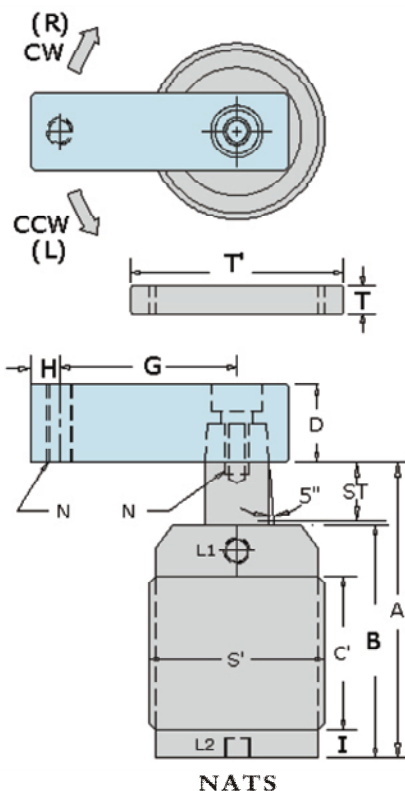


空压转角缸夹具

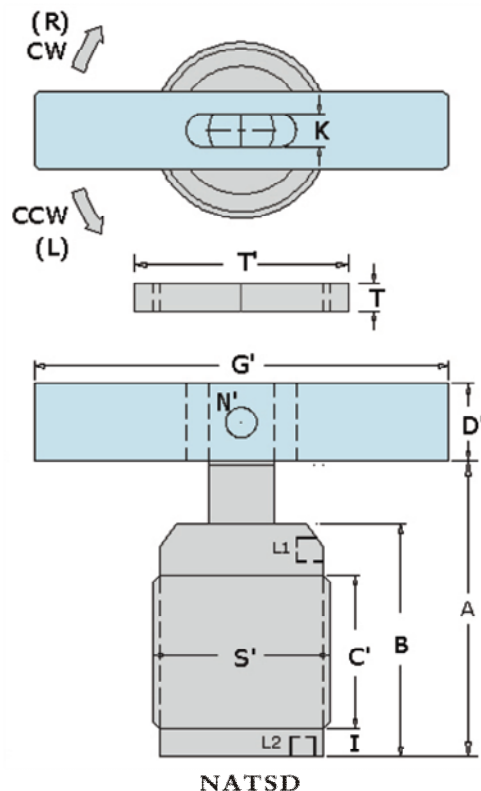
Pneumatic Swing Clamping Cylinder

最大使用压力7kg/cm²

外螺牙式:



NATS



NATSD

外螺牙型 (订制品)	NATS-25	NATS-32 NATSD-32	NATS-40 NATSD-40	NATS-50 NATSD-50	NATS-63 NATSD-63
最大使用压力	7kg/cm ²				
一般使用压力	4-6kg/cm ²				
缸体运行方式	复动				
转角度数	90°(0°,45°,60°)±2°				
转角行程	12	12	12	14	14
夹紧行程	14	14	15	15	15
活塞直径	25	32	40	50	63
活塞杆径	14	16	16	20	20
理论夹力(5kg/cm ²)	16kg	30kg	50kg	85kg	140kg
A放松状态	95.5	102.5	106	113	119
B	66.5	71	75	80	86
C'	35	40	45	50	56
D	□16	□19	□19	□25.4	□25.4
D'	-	□19	□19	□22	□22
G	30	50	50	70	70
G'	-	100	100	120	120
H	8	9	9	10	10
I	7	9	9	9	10
K	-	9	9	10	10
L1(夹紧) / L2(放松)	M5x0.8	1/8PT	1/8PT	1/8PT	1/8PT
N	M6x1	M8x1.25	M8x1.25	M10x1.5	M10x1.5
N'	-	∅8	∅8	∅8	∅8
S'	M40x1.5	M50x1.5	M55x1.5	M65x1.5	M80x1.5
T(x2pcs)	9	11	11	12	12
T'	∅58	∅70	∅75	∅85	∅100
重量kg	0.8	1.1	1.25	1.7	2

公司地址: 上海市静安区新闸路1161号A1室

邮编200041

单位: mm

电话: 021-51872743

传真: 021-62275540

公司网站: www.fdzc.net

E-mail: chengff@sh163.net

联系人: 程家雄

手机: 13601809714