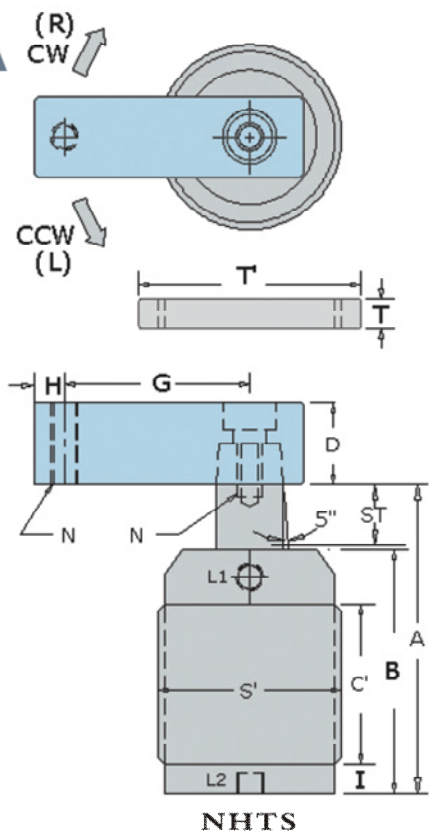


油压转角缸夹具

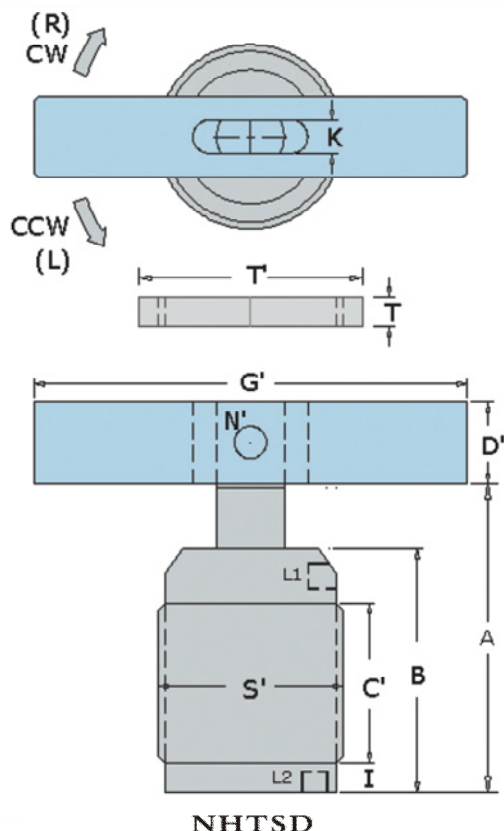
Hydraulic Swing Clamping Cylinder

最大使用压力70kg/cm²

外螺牙式:



NHTS



NHTSD

外螺牙型 (订制品)	NHTS-25 NHTSD-25	NHTS-32 NHTSD-32	NHTS-40 NHTSD-40	NHTS-50 NHTSD-50
最大使用压力	70kg/cm ²			
一般使用压力	20-45kg/cm ²			
缸体运行方式	复动			
转角度数	90° (0°, 45°, 60°) ± 2°			
转角行程	12	14	14	14
夹紧行程	14	15	15	15
活塞直径	25	32	40	50
活塞杆径	18	20	20	20
理论夹力(25kg/cm ²)	59kg	125kg	200kg	400kg
A放松状态	100	111	113.6	114.5
B	70	76	80	80
C'	35	45	45	45
D	□25.4	□25.4	□25.4	□25.4
D'	□19	□22	□22	□22
G	50	55	55	55
G'	100	120	120	120
H	10	10	10	10
I	9	9	9	9
K	9	10	10	10
L1(夹紧) / L2(放松)	1/8PT	1/8PT	1/8PT	1/8PT
N	M10x1.5	M10x1.5	M10x1.5	M10x1.5
N'	∅8	∅8	∅8	∅8
S'	M45x1.5	M50x1.5	M55x1.5	M65x1.5
T(x2pcs)	10	11	11	12
T'	∅65	∅70	∅75	∅85
重量kg	0.8	1.1	1.25	1.7

公司地址: 上海市静安区新闸路1161号A1室

邮编200041

单位: mm

电话: 021-51872743

传真: 021-62275540

公司网站: www.fdzc.net

E-mail: chengff@sh163.net

联系人: 程家雄

手机: 13601809714