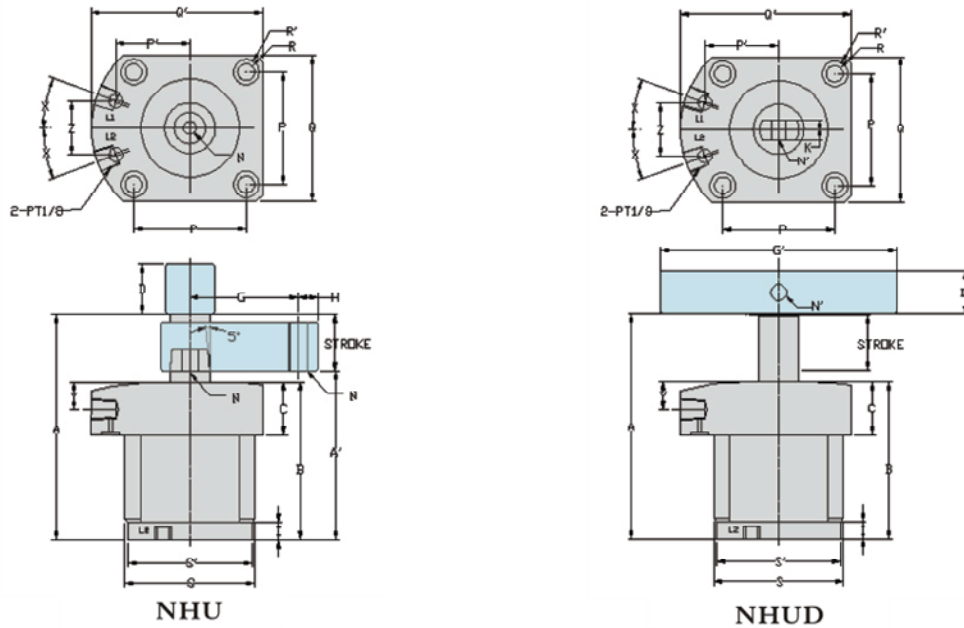


上安装型:



上安装型式	NHU-32 NHUD-32	NHU-40 NHUD-40	NHU-50 NHUD-50	NHU-63 NHUD-63
最大使用压力	70kg/cm ²			
一般使用压力	20-45kg/cm ²			
作动型式	复动			
转角度数	90°(0°, 45°, 60°)±2°			
转角行程	14	14	14	14
夹紧行程	15	15	15	15
活塞直径	32	40	50	63
活塞杆径	20	20	20	25
理论夹力(25kg/cm ²)	125kg	200kg	400kg	600kg
A未夹最高点	111	114	114.5	118
A'夹紧最低点	82	85	85.5	89
B	76	80	80	85
C	25	27	27	32
D	□25.4	□25.4	□25.4	□32
D'	□22	□22	□22	□25.4
G	55	55	55	75
G'	120	120	120	140
H	10	10	10	11
I	9	9	9	9
K	10	10	10	12
L1(夹紧) / L2(放松)	1/8PT	1/8PT	1/8PT	1/8PT
油路板型 O-ring	P7	P7	P7	P7
N	M10x1.5	M10x1.5	M10x1.5	M12x1.75
N'	∅8	∅8	∅8	∅10
P/ P'	44/30	48/31.4	57/37.6	70/46
Q/Q'	55/68.5	62/71.5	74/87	88/105.5
R/R'	∅6.5/11	∅6.5/11	∅8.5/14	∅8.5/14
S	M50X1.5	M55X1.5	M65X1.5	M80X1.5
S'	49	53	63	77
X(角度)	22.5°	22.5°	20°	22.5°
Y	12.5	14	14	19
Z	24.9	26	27.4	38
重量kg	1.0	1.1	1.3	2.3

公司地址: 上海市静安区新闸路1161号A1室

邮编200041

单位: mm

电话: 021-51872743

传真: 021-62275540

公司网站: www.fdzc.net

E-mail: chengff@sh163.net

联系人: 程家雄

手机: 13601809714