

# PTA动向钢珠定位螺杆

材质：本体S45C 钢珠SUJ2 硬度：本体HRC35 钢珠HRC62



PTA1



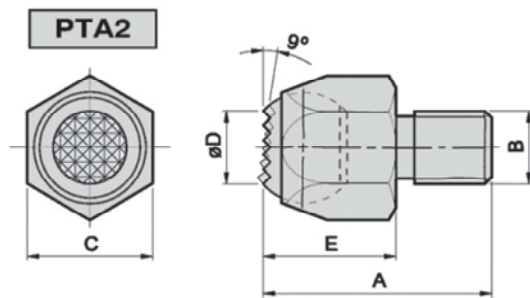
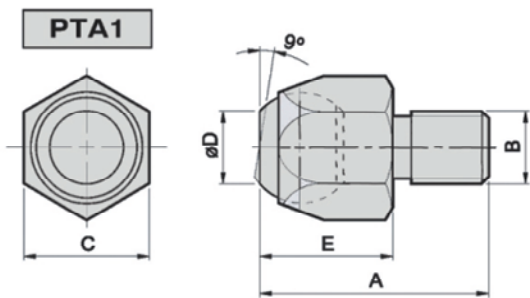
PTA2



PTA3

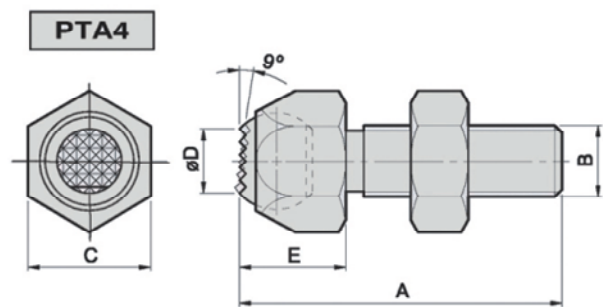
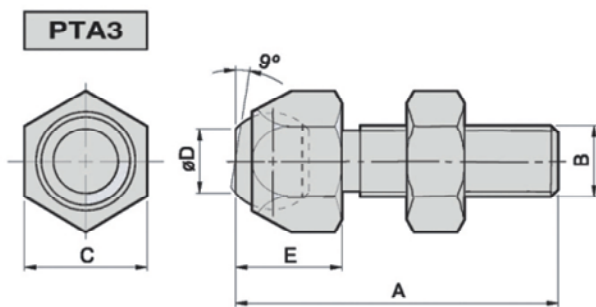


PTA4



规格型号	A	B	C	D	E	重量
PTA1-0108	25	M8	13	9	12	20
PTA1-0210	30	M10	17	11	16	35
PTA1-0312	35	M12	22	14	22	75
PTA1-0416	42	M16	27	19	26	150

规格型号	A	B	C	D	E	重量
PTA2-0108	25	M8	13	9	12	20
PTA2-0210	30	M10	17	11	16	35
PTA2-0312	35	M12	22	14	22	75
PTA2-0416	42	M16	27	19	26	150



规格型号	A	B	C	D	E	重量
PTA3-0108	36	M8	13	5.5	11	25
PTA3-0210	45	M10	17	8.6	15	55
PTA3-0312	50	M12	17	8.6	15	70
PTA3-0416	60	M16	24	10.5	20	115

规格型号	A	B	C	D	E	重量
PTA4-0108	36	M8	13	5.5	11	25
PTA4-0210	45	M10	17	8.6	15	55
PTA4-0312	50	M12	17	8.6	15	70
PTA4-0416	60	M16	24	10.5	20	115

公司地址：上海市静安区新闻路 1161 号 A1 室 邮编 200041

电话：021-51872743

传真：021-62275540

公司网站：[www.fdzc.net](http://www.fdzc.net)

E-mail:[chengff@sh163.net](mailto:chengff@sh163.net)