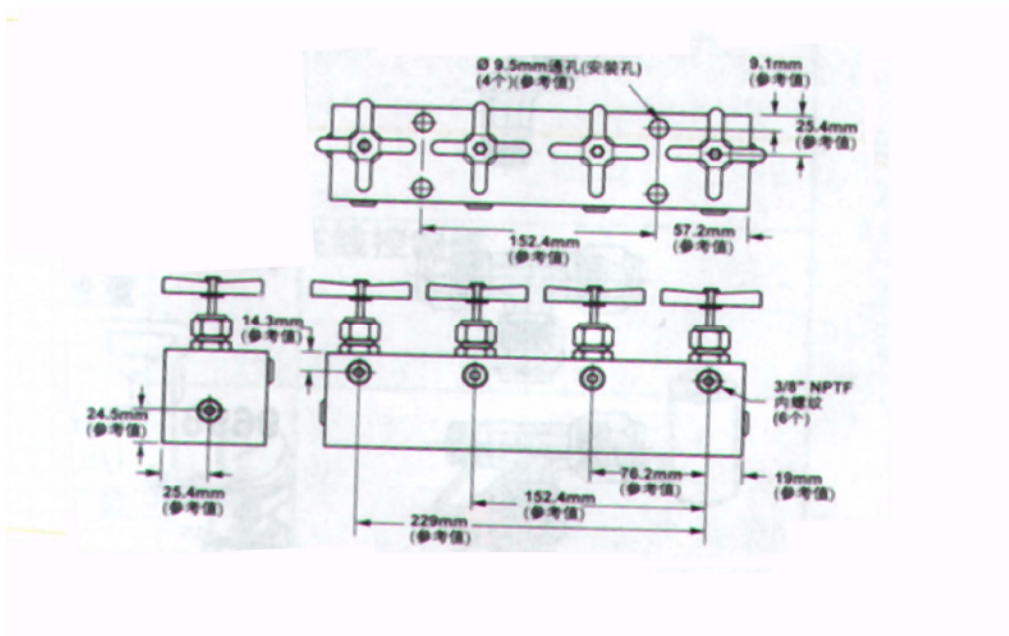


四路分流节流油路块 PTE055

液压元件 >> 手动换向阀

【照片】



PTE055

【型号】	四路分流节流油路块 PTE055
【用途】	用于单独的控制四个油缸动作，针阀具有精确的手动控制特性，专为远程安装而设计，手动控制操作。
【特点】	以分流阀门控制四个单作用油缸同步。 管式安装，接口尺寸为 5 个 3/8" NPTF。 注意：PTE055 为手动手柄方向为径向。

公司地址：上海市静安区新闻路1161号A1室 邮编200041

电话：021-51872743 传真：021-62275540

公司网站：www.fdzc.net E-mail:chengff@sh163.net

联系人：程家雄

手机：13601809714