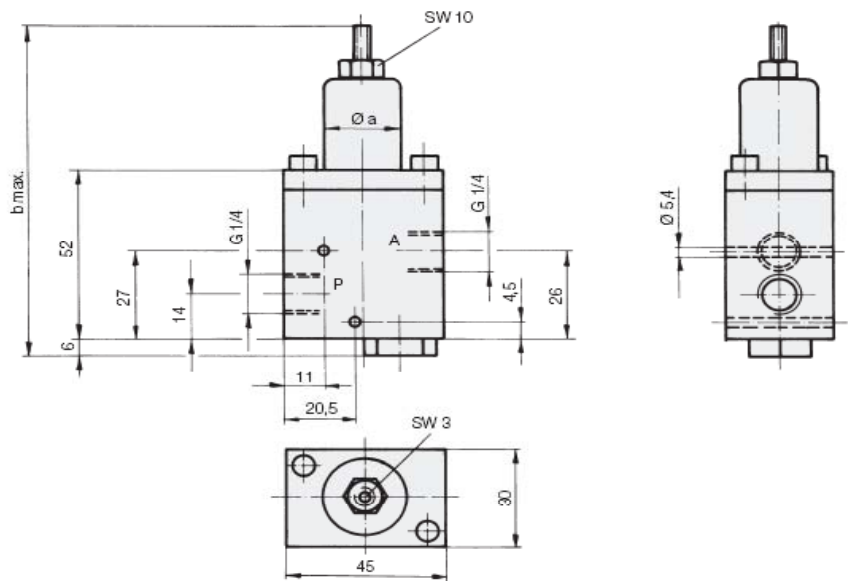
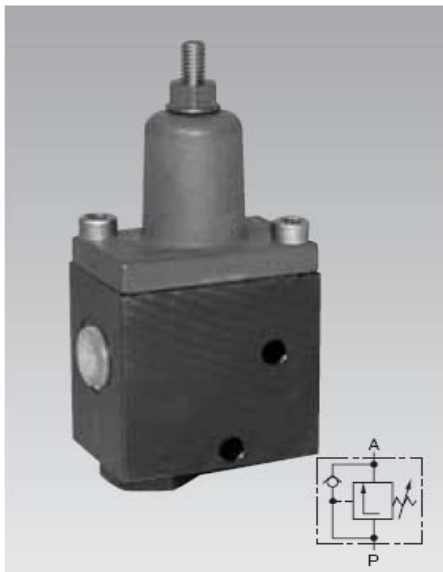


顺序阀 ND4

最大工作压力 500bar

中文版 08-06



描述

该类顺序阀应用于压力参数控制方式的液压夹具顺序动作。由于该类阀结构紧凑使得它可以直接安装在夹具体上，并且只需要一路压力源连接至夹具上的单作用油缸。

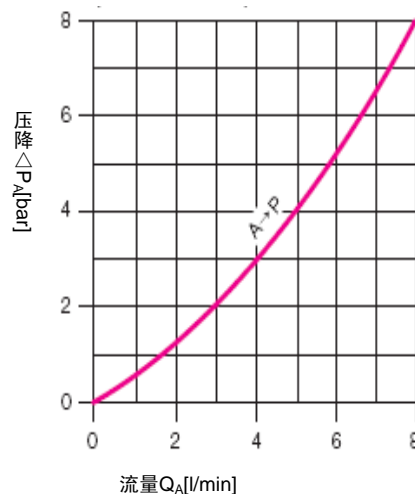
阀门的构造请参阅下一页

数个顺序阀组成一个板式连接，形成一个叠加整体并共用一个公共的压力进口。

想要更多咨询请参阅我们的产品介绍书；

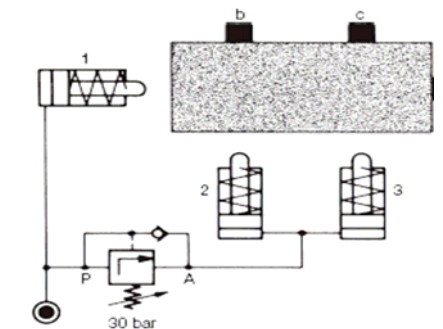
类型		滑动阀的方向控制	
安装方式		由在线导管和 M5 的螺钉组成	
接口尺寸		G1/4	G1/4
最大工作压力	[bar]	500	500
最大流量	[l/min]	8	8
调节范围	[bar]	10-150	100-450
旋转螺钉一周的调整压力[bar]		约 15	约 30
Φa	[mm]	22	28
b max	[mm]	105	135
重量	[kg]	0.52	0.64
part-no		2954-420	2954-440

节流阀全开时动黏指数 $30 \times 10^{-6} \text{m}^2/\text{s}$ 的 Δp -Q 曲线



操作实例

如图：工件被夹具夹紧的顺序。



夹紧顺序

1. 油缸 1 从左面向 a 挡块推动
2. 当油压增大到 30bar 时，顺序阀打开。
3. 油缸 2 和油缸 3 从下面向 b 和 c 挡块推动。
4. 当顺序阀全部打开时三个油缸达到系统设置的最大压力。

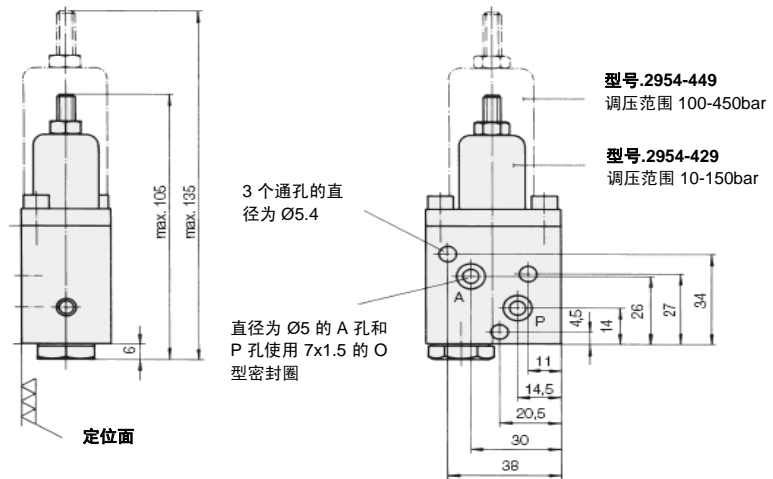
网址：www.fdzc.net 联系人：程家雄 手机：13601809714

联系电话：021-51872743

E-mail:chengff@sh163.net

关于顺序阀的板式安装

这类顺序阀也可以应用到板式连接方式中。液压油通过夹具体中的深孔输送和返回。



调节范围[bar]	part-no
10-150	2954-429
100-450	2954-449
备用 O 型密封圈	3000-342

类型	调节范围[bar]	型号
输入主阀	10-150	2954-427
输入主阀	100-450	2954-441
叠式顺序阀	10-150	2954-428
叠式顺序阀	100-450	2954-442

类型	叠加总数	尺寸	型号
系杆	2	M5 x 72	3619-029
系杆	3	M5 x 102	3619-031
系杆	4	M5 x 132	3619-032
系杆	5	M5 x 162	3619-033
系杆	6	M5 x 192	3619-034

叠式顺序阀的组成结构

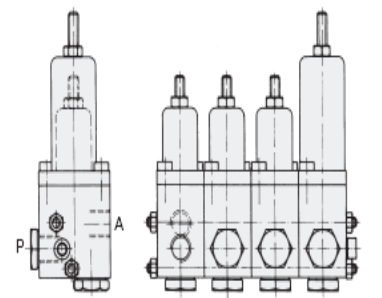
这类顺序阀由 1 个输入主阀和最多至 5 个叠加顺序阀组成。只需要一个压力源从输入主阀 P 口中连接。其他的叠加顺序阀被串联在回路中，相邻叠加顺序阀间都用一个 O 型圈密封。

为了获得最佳的工作效果，型号 2954-42X 的叠加顺序阀之间的压力差不能小于 25bar，型号 2954-44X 的叠加顺序阀之间压力差不能小于 50bar。

订购实例

此组叠加阀由三个打开压力调整值的范围在 10-150bar 的顺序阀和 1 个打开压力调整值的范围在 100-450bar 顺序阀组成。

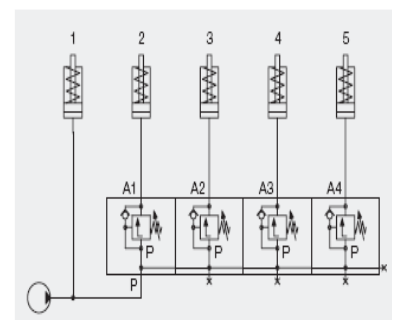
	型号
1 个输入主阀	2954-427
2 个叠式顺序阀	2954-428
1 个叠式顺序阀	2954-442
2 个系杆 M5 x 132	3619-032
备用 O 型密封圈	3000-343



以及包括所需插件，O 型密封圈和六角螺母

液压流程图

顺序阀中根据压力的大小来控制 5 个单作用油缸的打开。



网址: www.fdzc.net 联系人: 程家雄 手机: 13601809714

联系电话: 021-51872743

E-mail: chengff@sh163.net