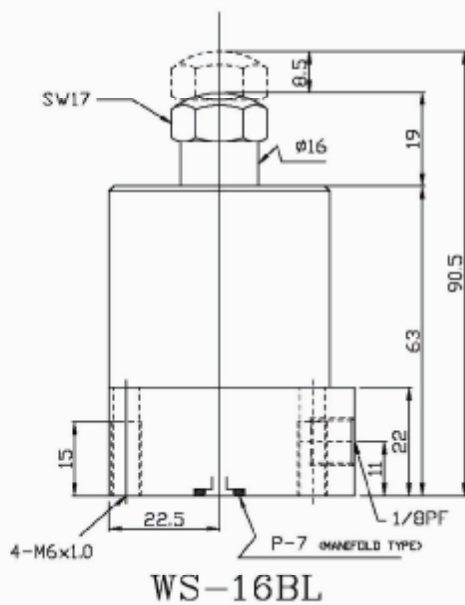
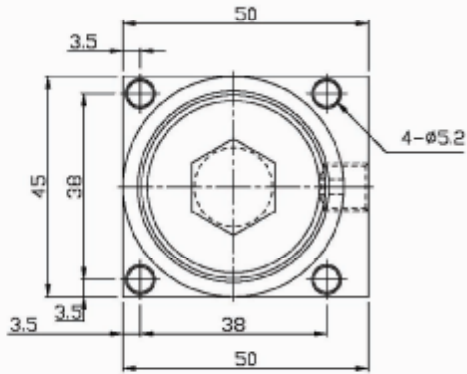


低油壓支撐缸 使用壓力 : 5-70bar

Low Pressure Hydraulic Work Support



WS-16BL

行程: 8.5mm

网址: www.fdzc.net 联系人: 程家雄 手机: 13601809714

联系电话: 021-51872743 E-mail: chengff@sh163.net

